

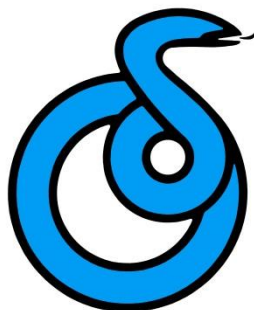
# IGluxe series

*Modelo | Model | Modèle*

## **IG-100**



lámparas | *lamps* / lampes



# **ORDISI**

La serie **IGlux** ha sido diseñada utilizando LEDs de última generación que mejoran las prestaciones en el campo quirúrgico aportando un mayor rendimiento cromático (CRI) y reduciendo la emisión de calor.

*IGlux series has been designed to improve performance in the surgical field by using the latest LEDs generation that offers a higher color rendering (CRI) and minimizes heat emissions.*

La série **IGlux** a été conçue en utilisant des LED de dernière génération qui améliorent les prestations dans le domaine chirurgical, en apportant un meilleur rendement chromatique et en réduisant l'émission de chaleur.

Cúpula compacta de formas suaves que permite una **fácil limpieza**.

*Compact design with smooth edges, that makes it **easy to clean**.*

Dôme compact aux formes lisses qui permet un **nettoyage facile**.



Regulación de la intensidad lumínica mediante **teclado táctil**.

*Regulation of light intensity by means of a **tactile keyboard**.*

Réglage de l'intensité lumineuse au moyen d'un **clavier tactile**.



**Mango** extraíble y esterilizable.

*Removable and sterilisable **handle**.*

**Poignée** amovible et stérilisable.



Robusta base rodable de agradable diseño, con **4 ruedas de Ø 80 mm**, dos de ellas con freno. Posibilidad de montar ruedas antiestáticas.

*Nicely designed and robust stand, equipped with **4 castors of Ø 80 mm**, two with brakes. Antistatic castors available.*

**12 LEDs** de alto rendimiento y vida media de **>60.000h**, IRC (Ra) **>96** y temperatura de color de **4500°K**.

***12 high performance LEDs** with average lifetime of **>60,000h**, CRI (Ra) **>96** and colour temperature of **4500°K**.*

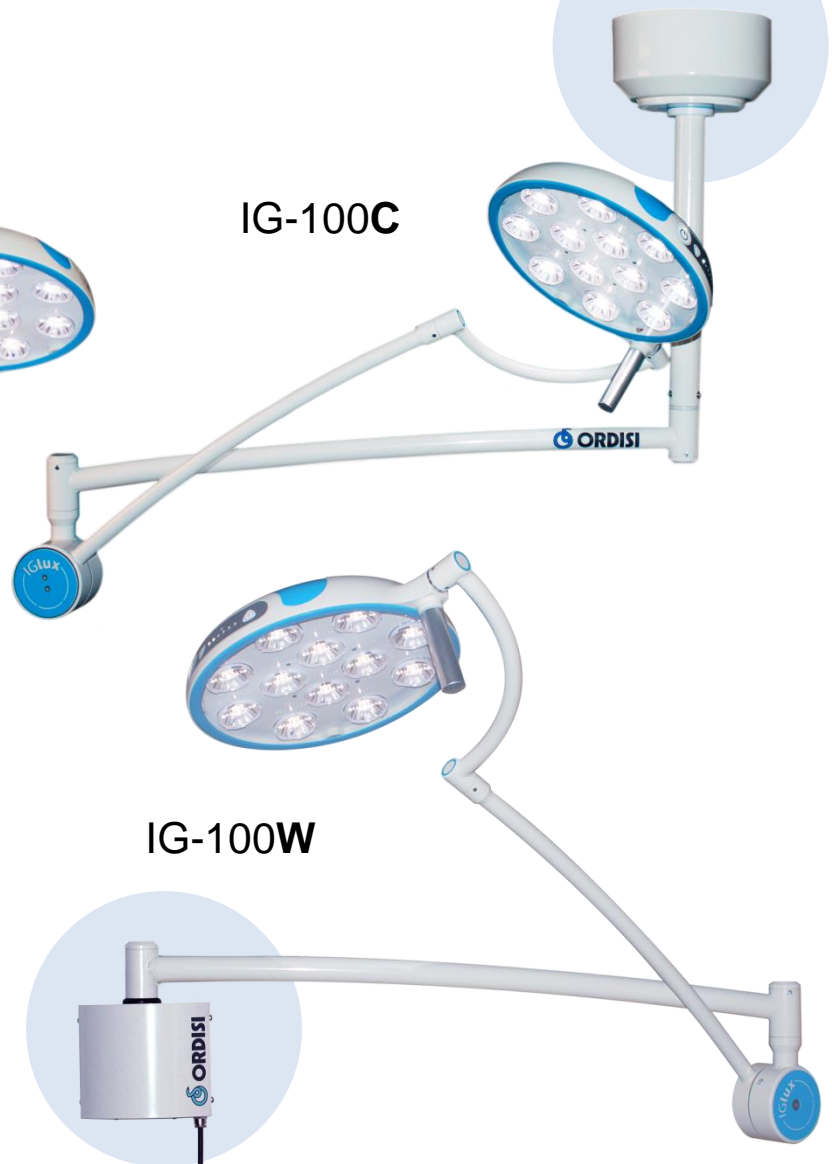
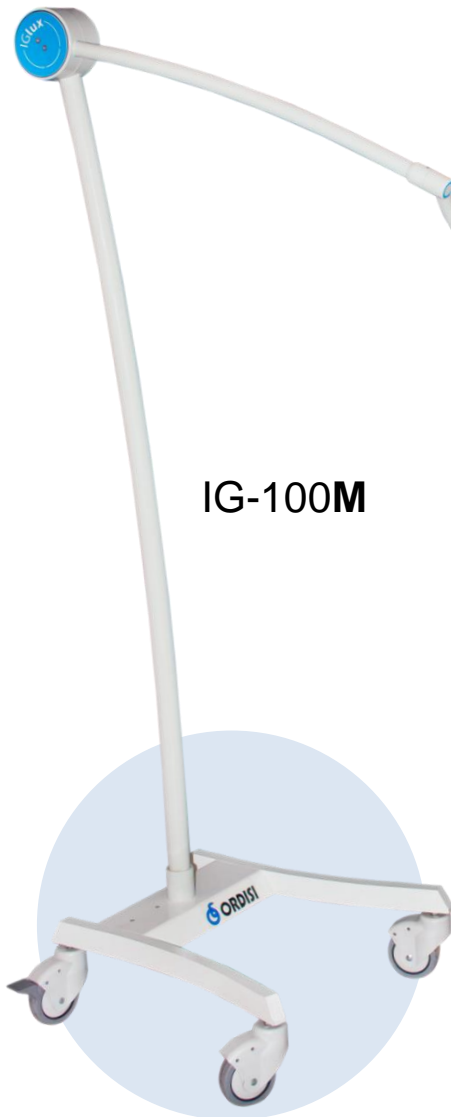
**12 LED** de haute qualité avec une durée de vie moyenne **>60 000h**, IRC (Ra) **>96** et température de couleur de **4500°K**.

De *From* De **20.000 lux**  
A *To* À **100.000 lux**  
LED

Base rodante robusta au design agréable, avec **4 roues Ø 80 mm** dont deux avec freins. Possibilité de monter des roues antistatiques.

## MODELOS | *MODELS* / *MODÈLES*

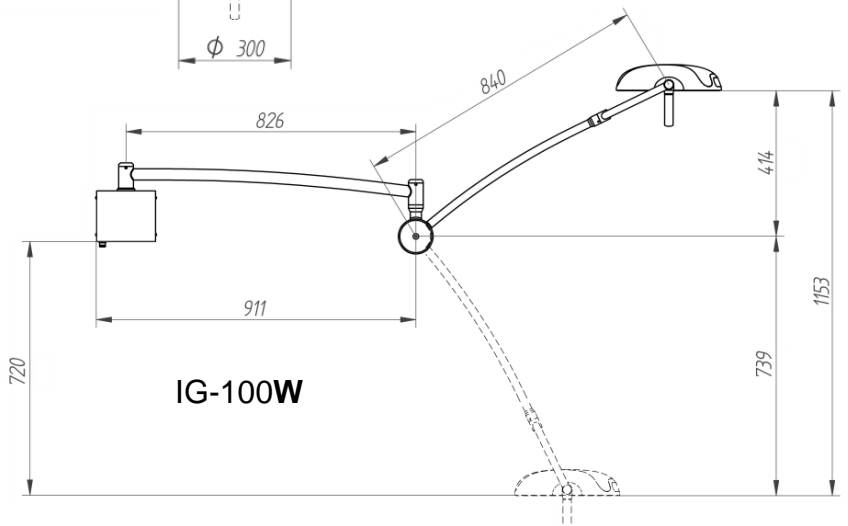
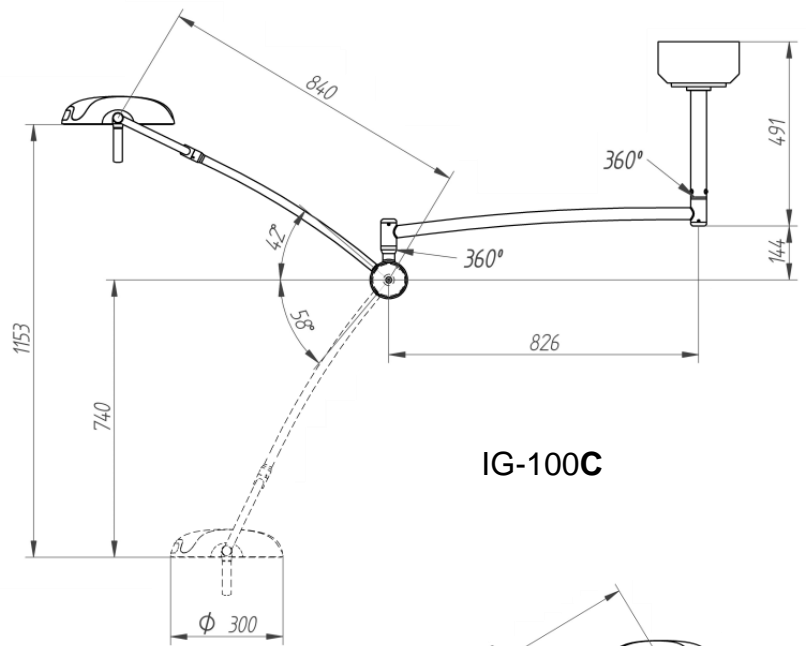
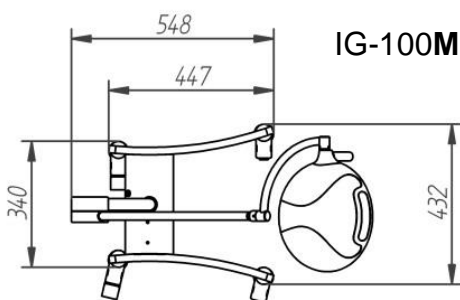
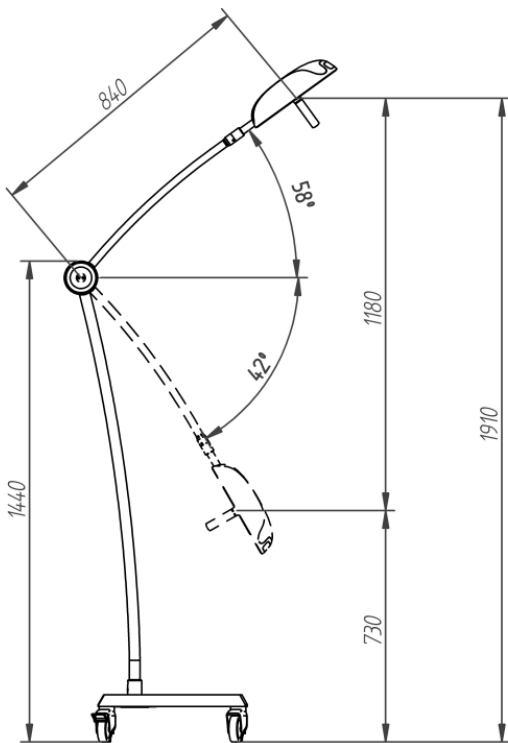
- **IG-100C:** Lámpara de techo | *Ceiling lamp* / Lampe de plafond
- **IG-100DC:** Lámpara de techo con doble brazo | *Ceiling lamp with double headlight* / Lampe de plafond et double bras.
- **IG-100M:** Lámpara rodable | *Moveable lamp* / Lampe à roulettes
- **IG-100MB:** Lámpara rodable con equipo de emergencia | *Moveable lamp with emergency equipment* / Lampe à roulettes avec kit d'urgence.
- **IG-100W:** Lámpara con soporte para pared | *Wall mounted lamp* / Lampe murale.



Intensidad lumínica <i>Light intensity</i> Intensité lumineuse	<b>100.000 lux</b>
Temperatura de color <i>Colour temperature</i> Température de couleur	<b>4.500 °K</b>
CRI (Ra)	<b>&gt; 96</b>
Diámetro de campo <i>Light field diameter</i> Diamètre de champ	<b>d<sub>50</sub> Ø 13 cm</b> <b>d<sub>10</sub> Ø 25 cm</b>
Fuente de luz <i>Light source</i> Source lumineuse	<b>12 LEDs</b>
Vida Media Leds <i>Average LED lifetime</i> Vie des LEDs	<b>&gt; 60.000 h</b>

Diámetro de la cúpula <i>Diameter of the headlight</i> Diamètre de la coupole	<b>Ø 300 mm</b>
Potencia <i>Power consumption</i> Puissance	<b>32 W</b> <b>58 VA</b>
Voltaje <i>Supply voltage</i> Tension	<b>100 - 240 V</b> <b>47-63 Hz</b>
Mango esterilizable <i>Sterilisable handle</i> Manche stérilisable	<b>Sí / Yes / Oui</b>
Regulación de intensidad <i>Light intensity adjustment</i> Réglage d'intensité lumineuse	<b>Sí / Yes / Oui</b>

MEDIDAS / DIMENSIONS / DIMENSIONS



**ORDISI**

Tecnología 2, Nave 7  
08780 Pallejá,  
Barcelona  
SPAIN

Telf. +34 933 340 112  
export@ordisi.com  
www.ordisi.com

