

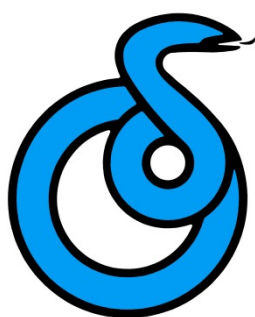
IGluxe series

Modelo | Model | Modèle

IG-65 PLUS



lámparas | lamps | lampes



ORDISI

La serie IGlux ha sido diseñada utilizando LEDs de última generación que mejoran las prestaciones en el campo quirúrgico aportando un mayor rendimiento cromático (CRI) y reduciendo la emisión de calor.

IGlux series has been designed to improve performance in the surgical field by using the latest LEDs generation that offers a higher colour rendering (CRI) and minimizes heat emissions.

La série IGlux a été conçue en utilisant des LED de dernière génération qui améliorent les prestations dans le domaine chirurgical, en apportant un meilleur rendement chromatique et en réduisant l'émission de chaleur.

Regulación de la temperatura de color e intensidad lumínica mediante teclado táctil.

Regulation of colour temperature and light intensity by means of a tactile keyboard.

Régulation de la température de couleur et de l'intensité lumineuse au moyen d'un clavier tactile.

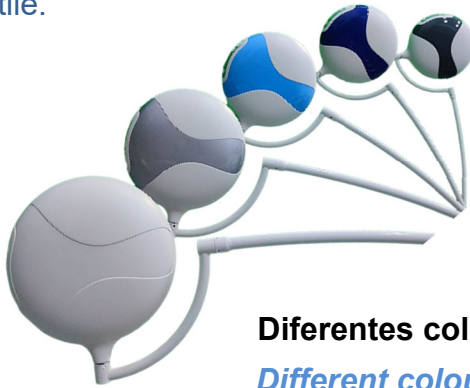


Cúpula compacta de formas suaves permite una **fácil limpieza.**

Compact design with smooth edges makes it easy to clean.

Le dôme compact aux formes lisses permet un **nettoyage facile.**

**3.500°K
4.000°K
4.500°K**



Diferentes colores disponibles.

Different colours available.

Différentes couleurs disponibles.



Mango extraíble y esterilizable.

Removable and sterilizable handle.

Poignée amovible et stérilisable.

19 LEDs de alto rendimiento, vida media de >60.000 h y CRI (Ra) >96.
Temperatura de color ajustable

19 high performance LEDs with average lifetime of >60,000 h and CRI (Ra) >96.
Adjustable colour temperature.

19 LED de haute qualité avec une durée de vie moyenne >60 000 h et CRI (Ra) >96.
Température de couleur réglable.

De From
15.000 lux
A To À
65.000 lux
LED



Robusta base rodable de agradable diseño, con **4 ruedas de Ø 80 mm**, dos de ellas con freno. Posibilidad de montar ruedas antiestáticas.

Nicely designed and robust stand, equipped with 4 castors of Ø 80 mm, two with brakes.
Antistatic castors available.

Base rolante robuste au design agréable, avec **4 roues Ø 80 mm** dont deux avec freins. Possibilité de monter des roues antistatiques.

MODELOS | MODELS | MODÈLES

- IG-65+C: Lámpara de techo | *Ceiling lamp* | Lampe de plafond.
- IG-65+DC: Lámpara de techo con doble brazo | *Ceiling lamp with double headlight* | Lampe de plafond et double bras.
- IG-65+M: Lámpara rodable | *Moveable lamp* | Lampe à roulettes.
- IG-65+MB: Lámpara rodable con equipo de emergencia | *Moveable lamp with emergency equipment* | Lampe à roulettes avec batterie.
- IG-65+W: Lámpara con soporte para pared | *Wall mounted lamp* | Lampe murale.

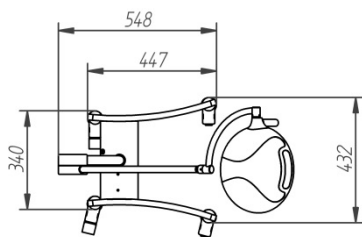
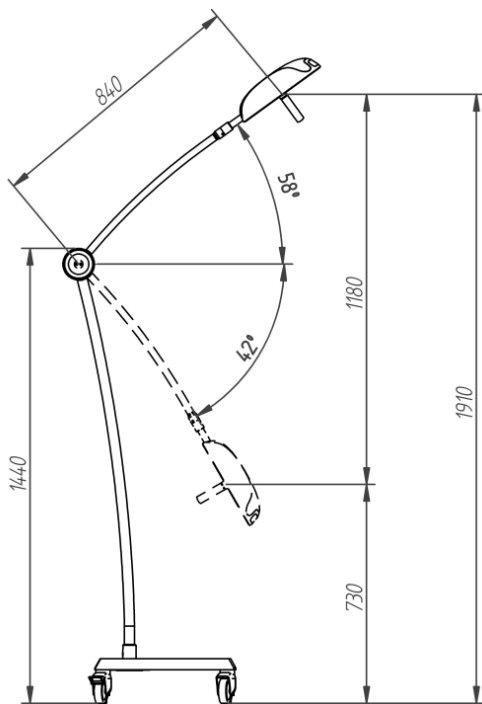
**IG-65+C****IG-65+M****IG-65+W****IG-65+DC**

DATOS TÉCNICOS | TECHNICAL DATA | CARACTÉRISTIQUES TECHNIQUES

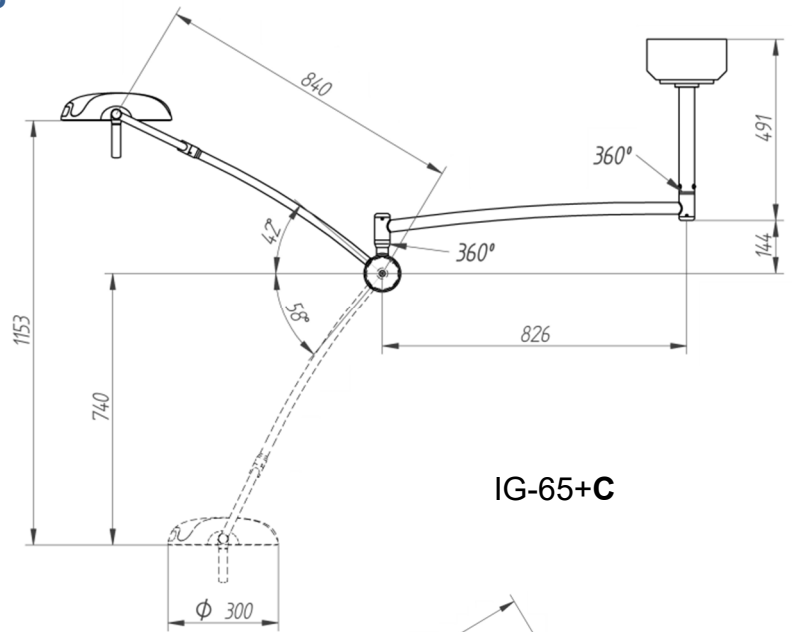
Intensidad lumínica <i>Light intensity</i> Intensité lumineuse	65.000 lux
Temperatura de color <i>Colour temperature</i> Température de couleur	3.500°K, 4.000°K, 4.500°K
CRI (Ra)	> 96
Diámetro de campo <i>Light field diameter</i> Diamètre de champ	d₅₀ Ø 15 cm d₁₀ Ø 29 cm
Fuente de luz <i>Light source</i> Source lumineuse	19 LEDs
Vida Leds <i>Average Leds lifetime</i> Vie des Leds	>60.000 h

Diámetro de la cúpula <i>Headlight diameter</i> Diamètre de la coupole	Ø 300 mm
Potencia <i>Power consumption</i> Puissance	30 W 52 VA
Voltaje <i>Supply voltage</i> Tension	100-240 V 47-63 Hz
Mango esterilizable <i>Sterilisable handle</i> Manche stérilisable	Sí / Yes / Oui
Regulación de intensidad <i>Light intensity adjustment</i> Réglage d'intensité lumineuse	Sí / Yes/ Oui

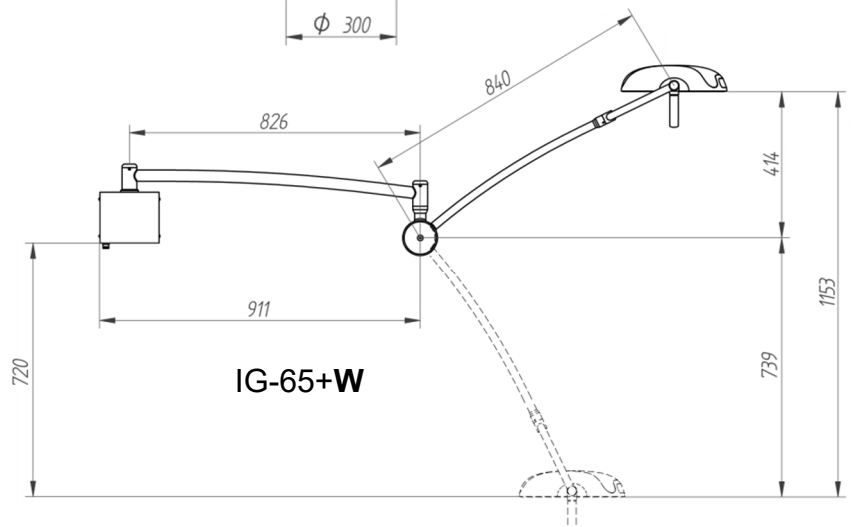
MEDIDAS | DIMENSIONS | DIMENSIONS



IG-65+M



IG-65+C



IG-65+W



Tecnología 2, nave 7.
08780 Pallejá, Barcelona
SPAIN

Telf. +34 933 340 112
export@ordisi.com
www.ordisi.com

